

# EASYZONE 2015



IL SISTEMA INTEGRATO  
PER LA CLIMATIZZAZIONE  
A ZONE

SENZA  
BYPASS

**AIRZONE**  
italia



[www.airzoneitalia.it](http://www.airzoneitalia.it)



# AIRZONE ITALIA E ALTRA CORPORACION



AIRZONE ITALIA S.R.L. ha sede in Cormanò (MI) ed è la filiale italiana di ALTRA Corporacion. Grazie all'esperienza acquisita e ad una struttura tecnica e commerciale in grado di rispondere al meglio a qualsiasi esigenza di un settore in continua crescita, l'azienda si è guadagnata la leadership del mercato dei sistemi di zona in Italia. Airzone Italia s.r.l. è presente nel mercato italiano dal 2006 e vanta una struttura in grado di rispondere appieno a tutte le richieste del mercato, sia sotto il profilo tecnico che commerciale. Airzone nasce nel 1996 e lancia un innovativo sistema di controllo per la climatizzazione canalizzata introducendo il concetto di zonificazione che consiste nel dividere gli spazi da climatizzare in zone indipendenti in modo tale da garantire la temperatura ideale in ogni ambiente

dell'abitazione, permettendo diversificare o spegnere la climatizzazione nelle diverse zone dell'impianto. In questo modo aumenta il grado di comfort e risparmio energetico rispetto ai sistemi tradizionali di climatizzazione canalizzata.

Grazie all'impegno posto nella ricerca scientifica e tecnologica, nasce la necessità di armonizzare la propria diversificazione e trasformarsi nella Corporazione Aziendale Altra, che focalizza la propria attività nella ricerca, sviluppo e fabbricazione di sistemi di regolazione per impianti canalizzati, automazione domotica e diffusione dell'aria.

La corporazione di aziende Altra e le sue società sono nate con il preciso obiettivo di creare il comfort e il risparmio energetico per metterli a disposizione delle persone.

## I NOSTRI SERVIZI

**Ufficio tecnico:** Nasce dalla necessità di offrire un supporto tecnico a un prodotto innovativo per il mercato. Il lavoro dell'ufficio tecnico accompagna il cliente, dal dimensionamento iniziale fino all'installazione finale del prodotto, ed in ogni fase viene offerta un'attenzione personalizzata.

**Supporto Prevendita:** Offre consulenza al mercato nel concepire una soluzione in conformità con le sue necessità:

- Consulenza su soluzioni di climatizzazione.
- Consulenza su come ottimizzare gli impianti rendendoli più efficienti.
- Supporto tecnico prevendita: dubbi, schemi, manuali, ecc.
- Inserimento in programmi di ingegneria e architettura.

**Per qualsiasi richiesta contattaci all'indirizzo tecnico@airzoneitalia.it**

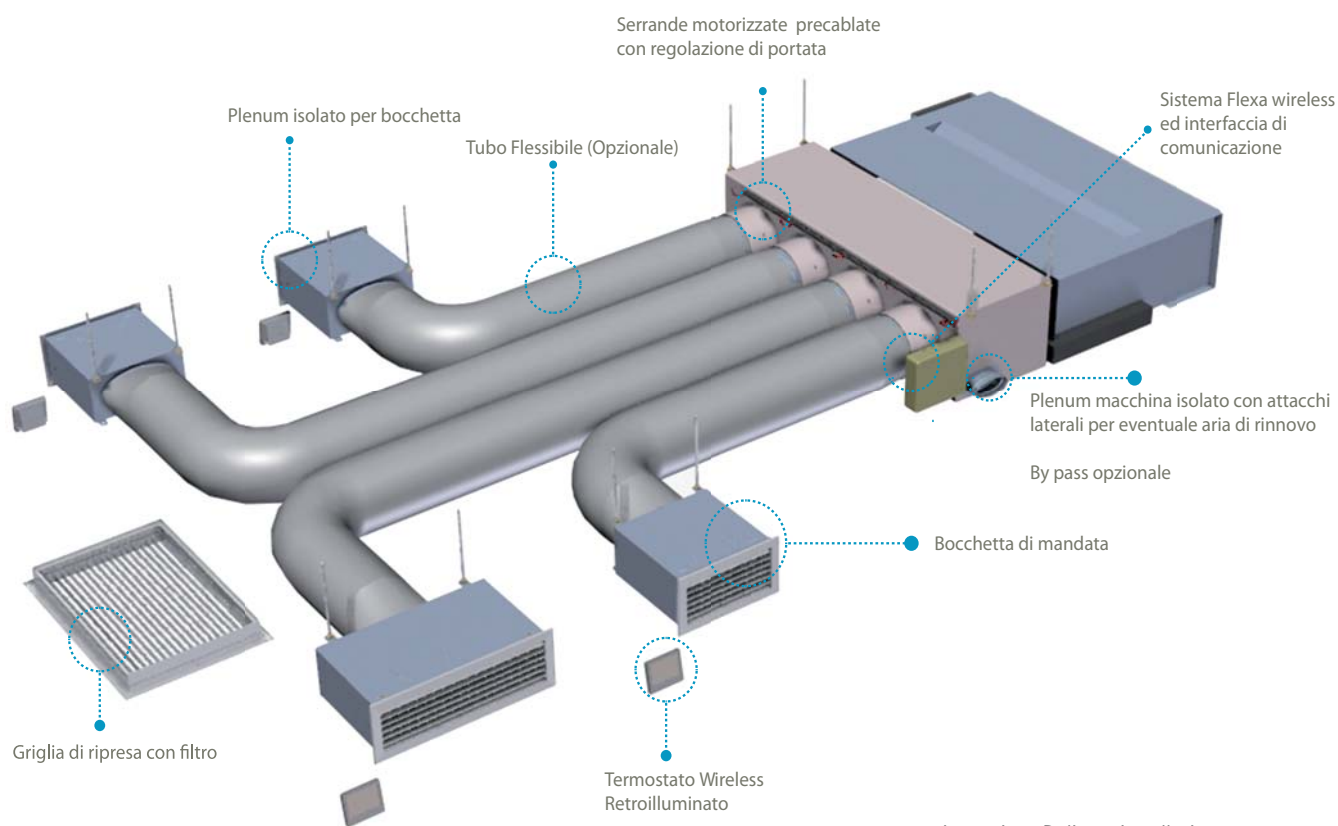
**Dipartimento progettazione:** offre supporto al lavoro tecnico dello studio realizzando una elaborazione di massima di un determinato progetto:

- Calcolo dei carichi termici.
- Selezione di gruppi di climatizzazione.
- Dimensionamento dei condotti.
- Selezione di elementi di diffusione.
- Ubicazione degli elementi su pianta.
- Schemi di collegamento e capitolati.

**Supporto in cantiere:** collabora insieme all'ufficio tecnico alle seguenti fasi:

- Formazione della società installatrice.
- Consulenza in cantiere.
- Supporto in fase di installazione e avviamento.
- Assistenza pre e post vendita

# IL CONCETTO DI ZONIFICAZIONE



Il sistema Airzone è un controllo elettronico per impianti di tipo canalizzato progettato per la climatizzazione a zone; dotato di un software specifico, è in grado di gestire temperature diverse in ognuna delle zone da climatizzare.

L'obiettivo del sistema di zone è quello di dare all'utente la possibilità di usufruire dei vantaggi dell'impianto canalizzato dando però lo stesso servizio di un sistema con singole unità interne. Il sistema può considerarsi universale visto che può essere installato su qualsiasi tipologia di impianto (espansione diretta, idronico) con qualsiasi marca e modello di unità interna.

La morfologia generale del sistema è sempre la medesima, vengono cambiati i vari componenti a seconda delle diverse tipologie di impianto.

Nella sua tipologia plenum Easyzone il sistema è composto da:

- Scheda elettronica centrale
- Termostati ambiente retroilluminati
- Interfaccia di comunicazione
- Serrande circolari motorizzate
- Plenum in lamiera zincata realizzato su misura della macchina AD espansione diretta

# UN PACK CHE SI ADATTA A TUTTE LE NECESSITÀ



Il PACK EASYZONE è specificatamente disegnato per adattarsi ai principali marchi di climatizzatori canalizzati presenti sul mercato. Sarà sufficiente dimensionare l'unità, conoscere il numero delle zone da trattare e il marchio del climatizzatore che si andrà a proporre per avere un pacchetto completo specificatamente realizzato su misura alle dimensioni della macchina canalizzata e completo di tutte le parti necessarie per realizzare una installazione di altissima qualità.

## I VANTAGGI DELLA PROPOSTA

**RISPARMIO ENERGETICO:** Grazie alla interfaccia di comunicazione il lavoro dell' unità canalizzata si adatta in continuo alle reali necessità della installazione ed in più dimensionamento in base alle reali necessità degli ambienti.

**ESTETICA:** Impianto realizzato con il minimo impatto estetico.

**NORMATIVA:** Il recente DPR n°59 in merito al

rendimento energetico degli edifici prescrive l'installazione di dispositivi per la regolazione della temperatura nei singoli locali.

**CONFORT:** La possibilità della regolazione della temperatura nei singoli locali, unita a basse velocità di esercizio e alla ottimale distribuzione dell'aria, garantiscono un livello di comfort ambientale difficilmente ottenibile con sistemi tradizionali.

**COSTO:** L'unica unità interna riduce notevolmente i costi di installazione. La soluzione EASYZONE riduce ulteriormente il costo di fornitura del sistema di zona.

**PRATICITA':** La soluzione standardizzata semplifica notevolmente la scelta dei materiali e la loro gestione a magazzino.

**GESTIONE:** Un unico referente per realizzare interamente l'impianto canalizzato con possibilità di realizzare anche la Ventilazione Meccanica Controllata.

# PACK EASYZONE GUADAGNANO ANCHE I TUOI CLIENTI



## SEGUICI SUL NOSTRO CANALE YOUTUBE

Per maggiori informazioni sui nostri prodotti, il loro utilizzo e la loro configurazione visita il nostro canale Youtube all'indirizzo.

[www.youtube.com/airzoneitalia](http://www.youtube.com/airzoneitalia)



## CALENDARIO FORMAZIONI ONLINE

Visita il nostro sito internet alla pagina [www.airzoneitalia.it/?p=1912](http://www.airzoneitalia.it/?p=1912) per informazioni sui corsi settimanali di formazione che forniranno un quadro completo in merito alla installazione, alla configurazione e all'utilizzo dei nostri prodotti.



Guarda il filmato su Youtube dedicato a Easyzone



Preparatevi ad offrire ai vostri clienti la possibilità di diversificare la loro proposta nel settore residenziale aumentando i margini e la qualità del loro lavoro, proponendo un prodotto semplice da acquistare e installare con la garanzia di poter realizzare installazioni canalizzate comunicando con un unico referente e senza bisogno di rivolgersi a più interlocutori per il completamento e la rifinitura.

Il PACK EASYZONE dà la possibilità ai tuoi clienti di effettuare un'unica visita al tuo magazzino per ritirare tutto quello di cui hanno bisogno, loro risparmiano tempo, tu aumenti le loro possibilità reali di business, li accompagni nella loro crescita professionale e ti assicuri un margine importante su vendite diversificate.

# IL PACK EASYZONE IN QUATTRO PASSI

## 1 DIMENSIONA L'UNITA' INTERNA CANALIZZATA DEL TUO MARCHIO PREFERITO

Easyzone è specificatamente studiato per adattarsi alla perfezione ai più prestigiosi marchi di climatizzatori.



## 2 SCEGLI IL NUMERO DI ZONE DA TRATTARE CON IL TUO IMPIANTO

Easyzone non ha bisogno di dimensionamenti particolari, tutto è già pronto per realizzare una installazione canalizzata a regola d'arte.



## 3 SCEGLI IL TUO BOX 1

Utilizza la tabella che trovi nelle ultime pagine di questo catalogo per selezionare il codice del BOX 1 degli elementi elettronici che meglio si adatta alle tue esigenze.



## 4 SCEGLI IL TUO BOX 2

Completa la tua installazione con un pacchetto completo di tutto il materiale aeraulico di cui hai bisogno

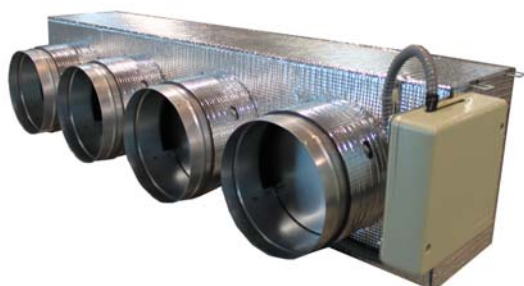


**TUTTO IL NECESSARIO PER REALIZZARE UNA INSTALLAZIONE  
CANALIZZATA CON REGOLAZIONE A ZONE E' CONTENUTO IN DUE  
SCATOLE PRATICHE DA UTILIZZARE E TRASPORTARE**

# NOVITÀ 2015

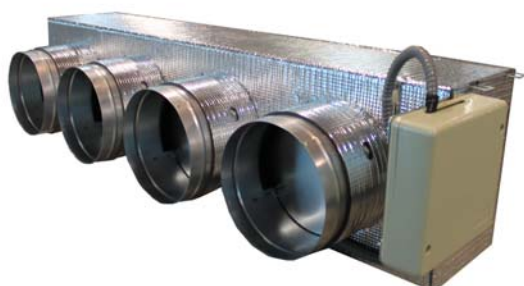
## EASYZONE BOX 1 SI FA' IN 2

EASYZONE



Il classico BOX 1 del pacchetto Easyzone composto da plenum motorizzato e termostati TACTO con comunicazione radio per ogni singola zona

EASYZONE **BLU**



Easyzone BOX 1 BLU aumenta le funzionalità disponibili sui termostati grazie all'inserimento dell'esclusivo termostato BLUEFACE di Airzone.

IL BOX1 BLU è composto da un plenum motorizzato Easyzone, un termostato BLUEFACE con comunicazione a CAVO e termostati TACTO con comunicazione RADIO per tutte le altre zone.

CHE COSA MI OFFRE IN PIU' EASYZONE BLU?

- Touch screen retroilluminato a colori per la zona maestro
- Programmazione oraria realizzata dal termostato BLUEFACE per tutte le zone
- Navigazione all'interno delle zone con la possibilità di dare un nome ad ognuna
- Algoritmo di efficienza energetica ECOADAPT



BOX 1

# ELEMENTI ELETTRONICI

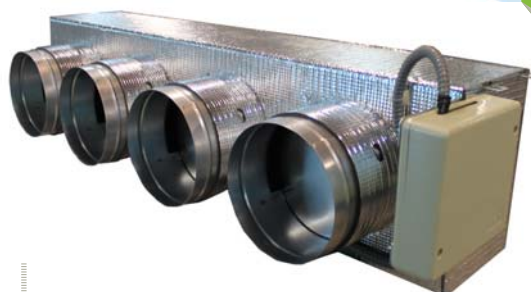
EASYZONE **BLU**

SENZA  
BYPASS

Novità

## PLENUM MACCHINA

Realizzato in lamiera zincata isolata, viene fornito completo di tutti gli elementi necessari alla realizzazione dell'impianto già installati e cablati. E' inoltre dimensionato per adattarsi a tutti i più prestigiosi marchi di climatizzatori.



## SERRANDE CIRCOLARI MOTORIZZATE

2,3,4, 5 o 6 serrande circolari motorizzate diametro 192 mm. Regolano il passaggio dell'aria nei singoli locali a seconda delle richieste dei termostati ambiente. Cablate e connesse alla scheda centrale.



## SCHEDA ELETTRONICA CENTRALE

Scheda elettronica centrale tipo FLEXA 2.0 per la gestione di tutti gli elementi del sistema.



## TERMOSTATO BLUEFACE

Termostato con comunicazione a cavo per l'installazione nella zona maestro. Il termostato consente di realizzare la programmazione oraria dell'intero sistema.



## TERMOSTATI AMBIENTE RETROILLUMINATI

Termostati a parete touchscreen per la rilevazione della temperatura. I termostati sono dotati della nostra esclusiva tecnologia ANTREE, un particolare protocollo radio che consente l'installazione dei termostati in ambiente senza collegamento elettrico.



Novità

## INTERFACCIA DI COMUNICAZIONE integrata all'interno della scheda centrale

Airzone è l'unico produttore di sistemi di zona ad aver realizzato interfacce di comunicazione dedicate ai singoli marchi di climatizzatori. Queste interfacce consentono il totale controllo dell'unità canalizzata direttamente dai termostati di zona. Tutto questo consente di semplificare notevolmente l'utilizzo dell'impianto e di minimizzare i consumi.

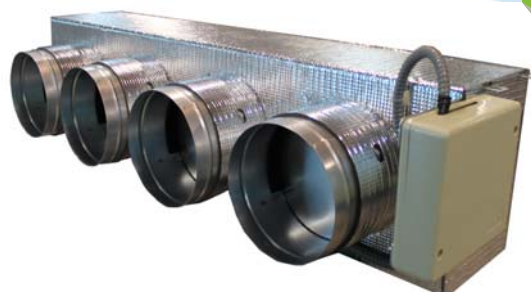
BOX 1

# ELEMENTI ELETTRONICI

EASYZONE

SENZA  
BYPASS

Novità



## PLENUM MACCHINA

Realizzato in lamiera zincata isolata, viene fornito completo di tutti gli elementi necessari alla realizzazione dell'impianto già installati e cablati. E' inoltre dimensionato per adattarsi a tutti i più prestigiosi marchi di climatizzatori.



## SERRANDE CIRCOLARI MOTORIZZATE

2,3,4, 5 o 6 serrande circolari motorizzate diametro 192 mm. Regolano il passaggio dell'aria nei singoli locali a seconda delle richieste dei termostati ambiente. Cablate e connesse alla scheda centrale.



## SCHEDA ELETTRONICA CENTRALE

Scheda elettronica centrale tipo FLEXA 2.0 per la gestione di tutti gli elementi del sistema.



## TERMOSTATI AMBIENTE RETROILLUMINATI

Termostati a parete touchscreen per la rilevazione della temperatura. I termostati sono dotati della nostra esclusiva tecnologia ANTREE, un particolare protocollo radio che consente l'installazione dei termostati in ambiente senza collegamento elettrico.



Novità

## INTERFACCIA DI COMUNICAZIONE *integrata all'interno della scheda centrale*

Airzone è l'unico produttore di sistemi di zona ad aver realizzato interfacce di comunicazione dedicate ai singoli marchi di climatizzatori. Queste interfacce consentono il totale controllo dell'unità canalizzata direttamente dai termostati di zona. Tutto questo consente di semplificare notevolmente l'utilizzo dell'impianto e di minimizzare i consumi.

BOX 2

# ELEMENTI DI DIFFUSIONE

## BOCCHETTE DI MANDATA CON PLENUM IN LAMIERA ZINCATA ISOLATO

A seconda del modello della macchina saranno fornite bocchette opportunamente dimensionate con serranda di taratura integrata e complete dei loro plenum per la connessione con i condotti flessibili.



## GRIGLIA PORTAFILTRO

In alluminio colore laccato bianco completa di filtro e porta filtro.



## TUBO FLESSIBILE

Il condotto flessibile NON è compreso all'interno del BOX2. Verificare la quantità desiderata e la tipologia del condotto. I prezzi disponibili a listino.

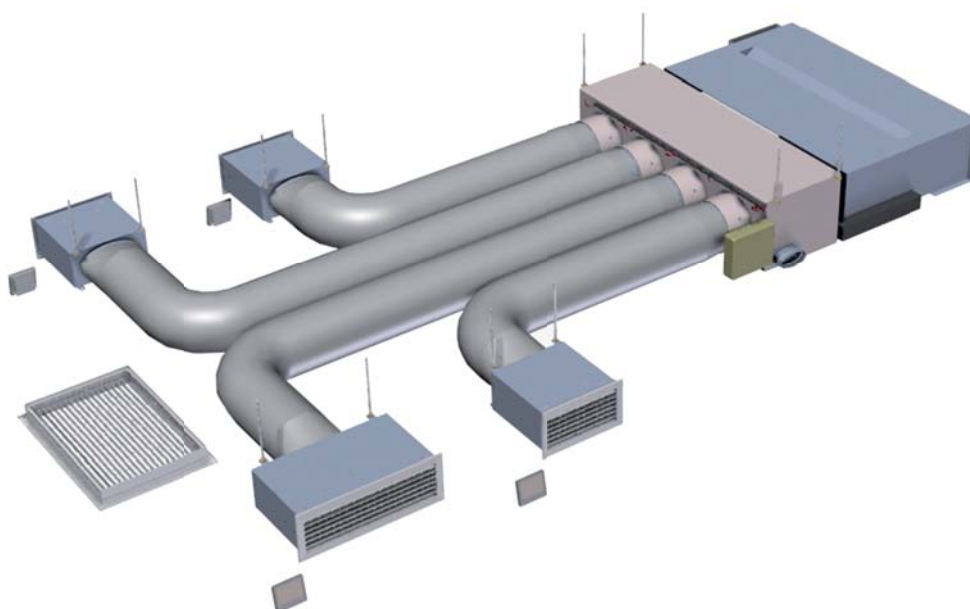


Immagine 3D di una installazione

# PACK EASYZONE

## CARATTERISTICHE TECNICHE

### BOX 1

- 2 Plenum macchina con interfaccia di comunicazione integrata + 2 termostati TACTO radio
- 3 Plenum macchina con interfaccia di comunicazione integrata + 3 termostati TACTO radio
- 4 Plenum macchina con interfaccia di comunicazione integrata + 4 termostati TACTO radio
- 5 Plenum macchina con interfaccia di comunicazione integrata + 5 termostati TACTO radio
- 6 Plenum macchina con interfaccia di comunicazione integrata + 6 termostati TACTO radio

### BOX 1 **BLU**

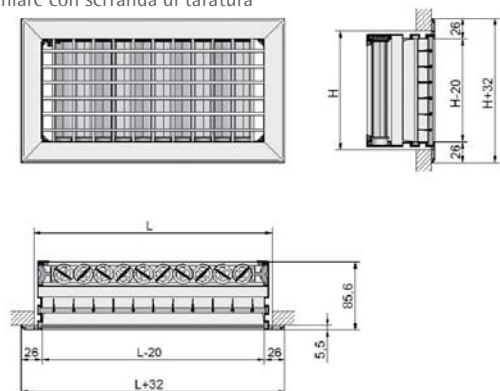
- 2 Plenum macchina con interfaccia di comunicazione integrata + 1 termostato BLUEFACE + 1 termostato TACTO radio
- 3 Plenum macchina con interfaccia di comunicazione integrata + 1 termostato BLUEFACE + 2 termostato TACTO radio
- 4 Plenum macchina con interfaccia di comunicazione integrata + 1 termostato BLUEFACE + 3 termostato TACTO radio
- 5 Plenum macchina con interfaccia di comunicazione integrata + 1 termostato BLUEFACE + 4 termostato TACTO radio
- 6 Plenum macchina con interfaccia di comunicazione integrata + 1 termostato BLUEFACE + 5 termostato TACTO radio

### BOX 2

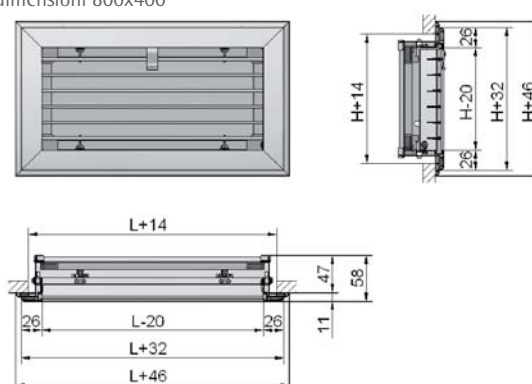
- 2 1 RTHV 300 x 150 con plenum + 1 RTHV 500 x 150 con plenum + Griglia di ripresa 800 x 400
- 3 2 RTHV 300 x 150 con plenum + 1 RTHV 500 x 150 con plenum + Griglia di ripresa 800 x 400
- 4 3 RTHV 300 x 150 con plenum + 1 RTHV 500 x 150 con plenum + Griglia di ripresa 800 x 400
- 5 3 RTHV 300 x 150 con plenum + 2 RTHV 500 x 150 con plenum + Griglia di ripresa 800 x 400
- 6 4 RTHV 300 x 150 + 2 RTHV 500 x 150 con plenum + Griglia di ripresa 800 x 400

## DIMENSIONI BOCCHETTE E GRIGLIE BOX 2

RTHV: Bocchetta di mandata colore laccato Bianco a doppio filare con serranda di taratura



RRFR: Griglia di ripresa colore laccato Bianco completa di filtro dimensioni 800x400



# CARATTERISTICHE TECNICHE

## GESTIONE ARIA DI RINNOVO

Per poter gestire l'aria di rinnovo in modo indipendente da quella di ricircolo i plenum motorizzati sono stati dotati di un setto divisorio isolato interno con attacchi laterali per il collegamento con eventuali recuperatori di calore; gli attacchi sono del diametro 150 mm.

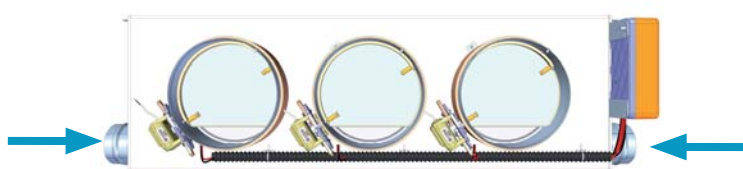


Figura 1: Vista frontale del plenum motorizzato con indicazione degli attacchi per l'eventuale aria di rinnovo.

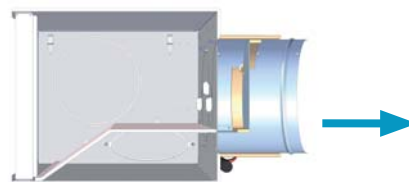


Figura 2: Sezione del plenum con indicazione della zona di mandata dell'aria di rinnovo.

## REGOLAZIONE DI PORTATA SULLE MOTORIZZAZIONI

Con l'obiettivo di consentire all'installatore una miglior regolazione dell'impianto aeraulico, tutte le motorizzazioni sono state dotate della regolazione di portata dell'aria.

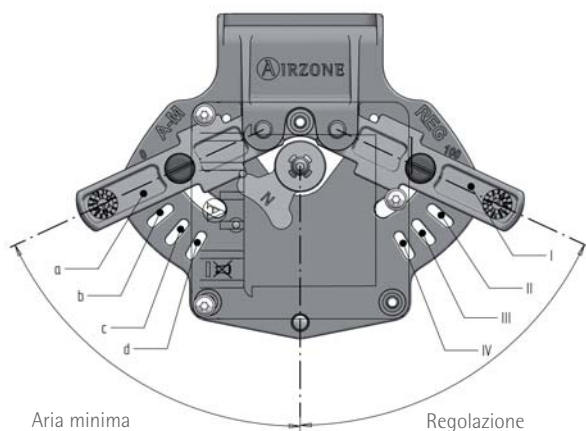


Immagine della regolazione di portata installata sulle motorizzazioni.

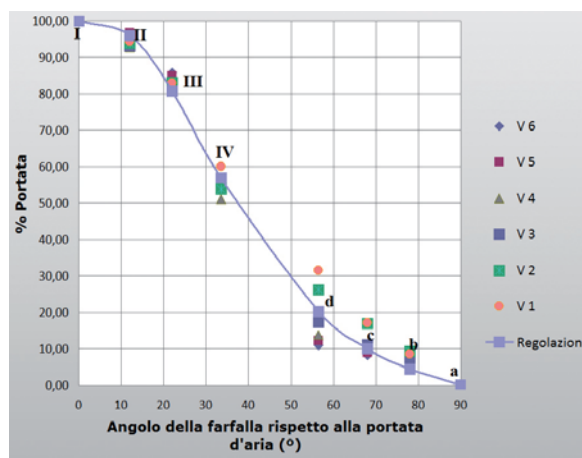


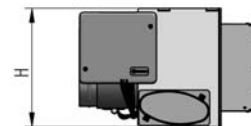
Grafico dell'andamento della portata dell'aria nelle serrande motorizzate in base alla posizione della farfalla.

## DIMENSIONI PLENUM MOTORIZZATI STANDARD CON SERRANDE MOTORIZZATE DIAMETRO 200

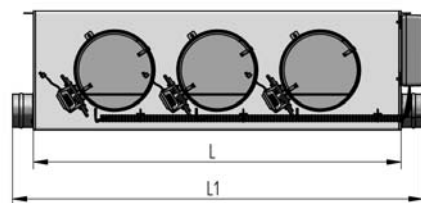
Serrande	Dimensione				
	XS	S	M	L	XL
2-3	930x1010x300	930x1010x300			
4		1140x1220x300	1140x1220x300		
5			1425x1505x300	1425x1505x300	
6			1638x1715x300	1638x1715x300	

NOTA: Verificare le dimensioni del plenum macchina utilizzando la taglia riportata nella tabella modelli plenum e il relativo numero di zone. Contattare l'ufficio tecnico di Airzone Italia per maggiori informazioni.

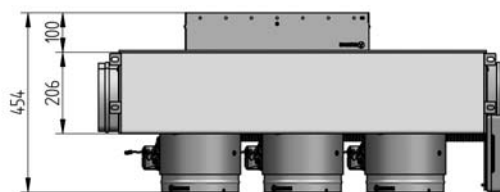
L x L1 x H (mm)



Vista laterale lato destro



Vista frontale



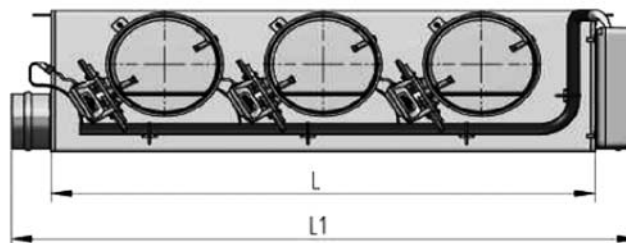
Vista dall'alto

## DIMENSIONI PLENUM MOTORIZZATI A BASSO PROFILO CON SERRANDE MOTORIZZATE DIAMETRO 150

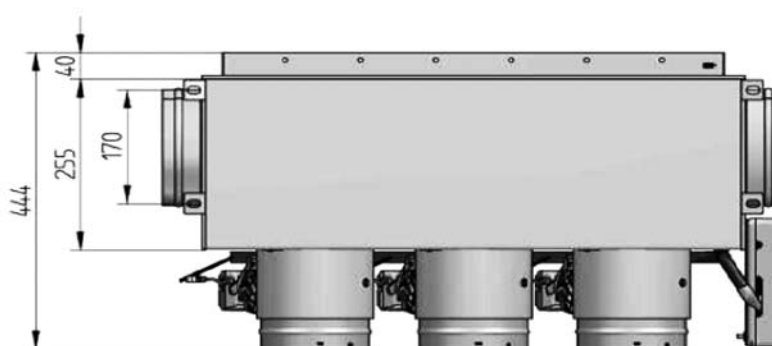
Taglia N° di zone	S	M L1(L)xHxA	L
2-3	830 (720)x210x444		
4		1040 (930)x210x444	
5			1250 (1140)x210x444



Vista laterale lato destro



Vista frontale



Vista dall'alto

## TABELLA RIASSUNTIVA CODICI BOX1

Marca	Modello Macchina	N° Zone	Box 1	Box1 BLU	Taglia	Tipo
DAIKIN	FXSQ 20-25-32 P7VEB FXMQ20-25-32 P7	2	AZCEZDAST01XS2IB	AZBEZDAST01XS2IB	XS	STANDARD
		3	AZCEZDAST00XS3IB	AZBEZDAST00XS3IB	XS	STANDARD
		4	AZCEZDAST01XS4IB	AZBEZDAST01XS4IB	XS	STANDARD
	FBQ 35-50 B7/C7/C8 FXSQ 40-50 P7VEB FXMQ40P7	2	AZCEZDAST01S2IB	AZBEZDAST01S2IB	S	STANDARD
		3	AZCEZDAST01S3IB	AZBEZDAST01S3IB	S	STANDARD
		4	AZCEZDAST01S4IB	AZBEZDAST01S4IB	S	STANDARD
		5	AZCEZDAST01S5IB	AZBEZDAST01S5IB	S	STANDARD
	FBQ 60-71 B7/C7/C8 FXSQ 63-80 P7VEB FXMQ50-63-80 P7 ADEQ 71 A	3	AZCEZDAST01M3IB	AZBEZDAST01M3IB	M	STANDARD
		4	AZCEZDAST01M4IB	AZBEZDAST01M4IB	M	STANDARD
		5	AZCEZDAST01M5IB	AZBEZDAST01M5IB	M	STANDARD
		6	AZCEZDAST01M6IB	AZBEZDAST01M6IB	M	STANDARD
	FBQ 100-125-140 B7/C7/C8 FXSQ 100-125-140 P7VEB ADEQ 100-125 A FXMQ 100-125P7	5	AZCEZDAST01L5IB	AZBEZDAST01L5IB	L	STANDARD
		6	AZCEZDAST01L6IB	AZBEZDAST01L6IB	L	STANDARD
	FDXS 25-35 -F FXDQ20-25-32 P	2	AZCEZDASL01S2IB	AZBEZDASL01S2IB	S	BASSO PROFILO
		3	AZCEZDASL01S3IB	AZBEZDASL01S3IB	S	BASSO PROFILO
	FDXS 50-60 F FXDQ 40-50-63 NA	3	AZCEZDASL01L3IB	AZBEZDASL01L3IB	L	BASSO PROFILO
		4	AZCEZDASL01L4IB	AZBEZDASL01L4IB	L	BASSO PROFILO
		5	AZCEZDASL01L5IB	AZBEZDASL01L5IB	L	BASSO PROFILO
MITSUBISHI ELECTRIC	PEFY-P20-25-32 VMA(L)-E	2	AZCEZMEST01XS2IB	AZBEZMEST01XS2IB	XS	STANDARD
		3	AZCEZMEST01XS3IB	AZBEZMEST01XS3IB	XS	STANDARD
		4	AZCEZMEST01XS4IB	AZBEZMEST01XS4IB	XS	STANDARD
		5	AZCEZMEST01XS5IB	AZBEZMEST01XS5IB	XS	STANDARD
	PEAD-RP35-50JA PEFY-P40-50 VMA(L)-E	2	AZCEZMEST01S2IB	AZBEZMEST01S2IB	S	STANDARD
		3	AZCEZMEST01S3IB	AZBEZMEST01S3IB	S	STANDARD
		4	AZCEZMEST01S4IB	AZBEZMEST01S4IB	S	STANDARD
	PEAD-RP60-71JA PEFY-P63-80 VMA(L)-E	5	AZCEZMEST01S5IB	AZBEZMEST01S5IB	S	STANDARD
		3	AZCEZMEST01M3IB	AZBEZMEST01M3IB	M	STANDARD
		4	AZCEZMEST01M4IB	AZBEZMEST01M4IB	M	STANDARD
	PEAD-RP100-125JA PEFY-P100-125 VMA(L)-E	5	AZCEZMEST01M5IB	AZBEZMEST01M5IB	M	STANDARD
		6	AZCEZMEST01M6IB	AZBEZMEST01M6IB	M	STANDARD
		5	AZCEZMEST01L5IB	AZBEZMEST01L5IB	L	STANDARD
	SEZ-KD 25 VA (L)	6	AZCEZMEST01L6IB	AZBEZMEST01L6IB	L	STANDARD
		2	AZCEZMESL01S2IB	AZBEZMESL01S2IB	S	BASSO PROFILO
	SEZ-KD 35-50 VA (L)	3	AZCEZMESL01S3IB	AZBEZMESL01S3IB	S	BASSO PROFILO
		3	AZCEZMESL01M3IB	AZBEZMESL01M3IB	M	BASSO PROFILO
	SEZ-KD 60-71 VA (L)	4	AZCEZMESL01M4IB	AZBEZMESL01M4IB	M	BASSO PROFILO
3		AZCEZMESL01L3IB	AZBEZMESL01L3IB	L	BASSO PROFILO	
4		AZCEZMESL01L4IB	AZBEZMESL01L4IB	L	BASSO PROFILO	
MITSUBISHI HEAVY	FDUM 22 KXE6	5	AZCEZMESL01L5IB	AZBEZMESL01L5IB	L	BASSO PROFILO
		2	AZCEZMHST01XS2IB	AZBEZMHST01XS2IB	XS	STANDARD
	FDUM 40-50 VF/VD FDUM 28-36-45-56 KXE6	3	AZCEZMHST01XS3IB	AZBEZMHST01XS3IB	XS	STANDARD
		2	AZCEZMHST01S2IB	AZBEZMHST01S2IB	S	STANDARD
		3	AZCEZMHST01S3IB	AZBEZMHST01S3IB	S	STANDARD
		4	AZCEZMHST01S4IB	AZBEZMHST01S4IB	S	STANDARD
		5	AZCEZMHST01S5IB	AZBEZMHST01S5IB	S	STANDARD
	FDUM 60-71 VF / VD FDUM 71-90 KXE6	4	AZCEZMHST01M4IB	AZBEZMHST01M4IB	M	STANDARD
		5	AZCEZMHST01M5IB	AZBEZMHST01M5IB	M	STANDARD
		6	AZCEZMHST01M6IB	AZBEZMHST01M6IB	M	STANDARD
	FDUM 100-125-140 VF/VD FDUM 112-140 KXE6	5	AZCEZMHST01L5IB	AZBEZMHST01L5IB	L	STANDARD
		6	AZCEZMHST01L6IB	AZBEZMHST01L6IB	L	STANDARD

## TABELLA RIASSUNTIVA CODICI BOX1

Marca	Modello Macchina	N° Zone	Box 1	Box1 BLU	Taglia	Tipo
FUJITSU	ARYG24LMLA ARYG30LMLE	4	AZCEZFUST01M4IB	AZBEZFUST01M4IB	M	STANDARD
		5	AZCEZFUST01M5IB	AZBEZFUST01M5IB	M	STANDARD
		6	AZCEZFUST01M6IB	AZBEZFUST01M6IB	M	STANDARD
	ARYG36LMLE ARYG45LMLA	5	AZCEZFUST01L5IB	AZBEZFUST01L5IB	L	STANDARD
		6	AZCEZFUST01L6IB	AZBEZFUST01L6IB	L	STANDARD
	ARYG 12-14LLTB ARHG 12-14 LLTB	2	AZCEZFUSL01S2IB	AZBEZFUSL01S2IB	S	BASSO PROFILO
		3	AZCEZFUSL01S3IB	AZBEZFUSL01S3IB	S	BASSO PROFILO
		4	AZCEZFUSL01S4IB	AZBEZFUSL01S4IB	S	BASSO PROFILO
	ARYG 18 LLTB ARHG 18 LLTB	3	AZCEZFUSL01M3IB	AZBEZFUSL01M3IB	M	BASSO PROFILO
		4	AZCEZFUSL01M4IB	AZBEZFUSL01M4IB	M	BASSO PROFILO
		5	AZCEZFUSL01M5IB	AZBEZFUSL01M5IB	M	BASSO PROFILO
	PANASONIC	S-45-56 MA1E5 S 36-45-50 PN1E5	2	AZCEZPAST01S2IB	AZBEZPAST01S2IB	S
3			AZCEZPAST01S3IB	AZBEZPAST01S3IB	S	STANDARD
4			AZCEZPAST01S4IB	AZBEZPAST01S4IB	S	STANDARD
S 60-71 PN1E5 S 60-71 PN1E5A		4	AZCEZPAST01M4IB	AZBEZPAST01M4IB	M	STANDARD
		5	AZCEZPAST01M5IB	AZBEZPAST01M5IB	M	STANDARD
		6	AZCEZPAST01M6IB	AZBEZPAST01M6IB	M	STANDARD
S- 90-100-125 MA1E5 S 100-125-140 PN1E5		5	AZCEZPAST01L5IB	AZBEZPAST01L5IB	L	STANDARD
		6	AZCEZPAST01L6IB	AZBEZPAST01L6IB	L	STANDARD
S-22-28-36-45-56 MM1E5		2	AZCEZPAST04S2IB	AZBEZPAST04S2IB	S	STANDARD
		3	AZCEZPAST04S3IB	AZBEZPAST04S3IB	S	STANDARD
		4	AZCEZPAST04S4IB	AZBEZPAST04S4IB	S	STANDARD
S- 22-28-36-45-56 MF2E5 S- 36-45-50 PF1E5		2	AZCEZPAST05S2IB	AZBEZPAST05S2IB	S	STANDARD
		3	AZCEZPAST05S3IB	AZBEZPAST05S3IB	S	STANDARD
		4	AZCEZPAST05S4IB	AZBEZPAST05S4IB	S	STANDARD
S- 60-73-90 MF2E5 S-60-71 PF1E5		4	AZCEZPAST05M4IB	AZBEZPAST05M4IB	M	STANDARD
		5	AZCEZPAST05M5IB	AZBEZPAST05M5IB	M	STANDARD
		6	AZCEZPAST05M6IB	AZBEZPAST05M6IB	M	STANDARD
S- 106/140/160 MF2E5 S- 100/125/140 PF1E5		5	AZCEZPAST05L5IB	AZBEZPAST05L5IB	L	STANDARD
	6	AZCEZPAST05L6IB	AZBEZPAST05L6IB	L	STANDARD	
LG	UB 18-21-24 ARNU 07-09-12-15-18-24 GBHA2	2	AZCEZLGST01S2IB	AZBEZLGST01S2IB	S	STANDARD
		3	AZCEZLGST01S3IB	AZBEZLGST01S3IB	S	STANDARD
		4	AZCEZLGST01S4IB	AZBEZLGST01S4IB	S	STANDARD
	UB 30-36 UB18-21-24 H ARNU 28-36-42 GBHA2	3	AZCEZLGST01M3IB	AZBEZLGST01M3IB	M	STANDARD
		4	AZCEZLGST01M4IB	AZBEZLGST01M4IB	M	STANDARD
		5	AZCEZLGST01L5IB	AZBEZLGST01L5IB	L	STANDARD
	UB 30-48-60 UB36-42-48 H ARNU 48 GBHA2	6	AZCEZLGST01L6IB	AZBEZLGST01L6IB	L	STANDARD
		5	AZCEZLGST01XL5IB	AZBEZLGST01XL5IB	XL	STANDARD
6	AZCEZLGST01XL6IB	AZBEZLGST01XL6IB	XL	STANDARD		
SAMSUNG	DH 52 EAS/EAV1, AVXDUH056EE AC052FBMDEH/FBMSEH	2	AZCEZSAST01S2IB	AZBEZSAST01S2IB	S	STANDARD
		3	AZCEZSAST01S3IB	AZBEZSAST01S3IB	S	STANDARD
		4	AZCEZSAST01S4IB	AZBEZSAST01S4IB	S	STANDARD
	DH70EAS AC071FBMSEH AVXDUH071EE	4	AZCEZSAST01M4IB	AZBEZSAST01M4IB	M	STANDARD
		5	AZCEZSAST01M5IB	AZBEZSAST01M5IB	M	STANDARD
		6	AZCEZSAST01M6IB	AZBEZSAST01M6IB	M	STANDARD
	DH70EAV1 DH90-105EAS AC071FBMDEH AC090-100FBMSEH NS071SDXEA AVXDUH090EE	4	AZCEZSAST01L4IB	AZBEZSAST01L4IB	L	STANDARD
		5	AZCEZSAST01L5IB	AZBEZSAST01L5IB	L	STANDARD
		6	AZCEZSAST01L6IB	AZBEZSAST01L6IB	L	STANDARD
	DH105EAV AC090-100FBMDEH NS090SDXEA AVXDHU112EE	4	AZCEZSAST02L4IB	AZBEZSAST02L4IB	L	STANDARD
		5	AZCEZSAST02L5IB	AZBEZSAST02L5IB	L	STANDARD
		6	AZCEZSAST02L6IB	AZBEZSAST02L6IB	L	STANDARD
	AC035-052-060-071HBMDKH AC052HBMPKH	4	AZCEZSAST03M4IB	AZBEZSAST03M4IB	M	STANDARD
		5	AZCEZSAST03M5IB	AZBEZSAST03M5IB	M	STANDARD
		6	AZCEZSAST03M6IB	AZBEZSAST03M6IB	M	STANDARD
	AC090-100HBMDKH AC071HBMPKH	4	AZCEZSAST03L4IB	AZBEZSAST03L4IB	L	STANDARD
		5	AZCEZSAST03L5IB	AZBEZSAST03L5IB	L	STANDARD
		6	AZCEZSAST03L6IB	AZBEZSAST03L6IB	L	STANDARD
AC052-017HBLDKH	4	AZCEZSAST01L4IB	AZBEZSAST01L4IB	L	BASSO PROFILO	
	5	AZCEZSAST01L5IB	AZBEZSAST01L5IB	L	BASSO PROFILO	



## TABELLA RIASSUNTIVA CODICI BOX1

Marca	Modello Macchina	N° Zone	Box 1	Box1 BLU	Taglia	Tipo	
TOSHIBA	RAV-SM561-562-564BT-E	2	AZCEZTOST01S2IB	AZBEZTOST01S2IB	S	STANDARD	
		3	AZCEZTOST01S3IB	AZBEZTOST01S3IB	S	STANDARD	
		4	AZCEZTOST01S4IB	AZBEZTOST01S4IB	S	STANDARD	
	RAV-SM406-456-566BT-E MMD-AP007-009-012-015-018 6BH	2	AZCEZTOST03S2IB	AZBEZTOST03S2IB	S	STANDARD	
		3	AZCEZTOST03S3IB	AZBEZTOST03S3IB	S	STANDARD	
		4	AZCEZTOST03S4IB	AZBEZTOST03S4IB	S	STANDARD	
	RAV-SM801-802-804BT-E	4	AZCEZTOST01M4IB	AZBEZTOST01M4IB	M	STANDARD	
		5	AZCEZTOST01M5IB	AZBEZTOST01M5IB	M	STANDARD	
		6	AZCEZTOST01M6IB	AZBEZTOST01M6IB	M	STANDARD	
	RAV-SM806BT MMD-AP024-027-030 6BH	4	AZCEZTOST03M4IB	AZBEZTOST03M4IB	M	STANDARD	
		5	AZCEZTOST03M5IB	AZBEZTOST03M5IB	M	STANDARD	
		6	AZCEZTOST03M6IB	AZBEZTOST03M6IB	M	STANDARD	
	RAV-SM1101-1102-1401-1402-1404 BT-E	5	AZCEZTOST01L5IB	AZBEZTOST01L5IB	L	STANDARD	
		6	AZCEZTOST01L6IB	AZBEZTOST01L6IB	L	STANDARD	
	RAV-SM1106-1406-1606BT MMD-AP036-048-056 6BH	5	AZCEZTOST03L5IB	AZBEZTOST03L5IB	L	STANDARD	
		6	AZCEZTOST03L6IB	AZBEZTOST03L6IB	L	STANDARD	
	MMD-AP0071-091-0121BH	2	AZCEZTOST02XS2IB	AZBEZTOST02XS2IB	XS	STANDARD	
		3	AZCEZTOST02XS3IB	AZBEZTOST02XS3IB	XS	STANDARD	
	MMD-AP0151-0181BH	2	AZCEZTOST02S2IB	AZBEZTOST02S2IB	S	STANDARD	
		3	AZCEZTOST02S3IB	AZBEZTOST02S3IB	S	STANDARD	
		4	AZCEZTOST02S4IB	AZBEZTOST02S4IB	S	STANDARD	
		5	AZCEZTOST02S5IB	AZBEZTOST02S5IB	S	STANDARD	
		4	AZCEZTOST02M4IB	AZBEZTOST02M4IB	M	STANDARD	
	MMD-AP0241-0271-0301BH	5	AZCEZTOST02M5IB	AZBEZTOST02M5IB	M	STANDARD	
6		AZCEZTOST02M6IB	AZBEZTOST02M6IB	M	STANDARD		
5		AZCEZTOST02L5IB	AZBEZTOST02L5IB	L	STANDARD		
MMD-AP0361-0481BH	6	AZCEZTOST02L6IB	AZBEZTOST02L6IB	L	STANDARD		
HITACHI	RPIM 0.8 -1.0-1.5 FSN4E	2	AZCEZHIST02S2IB	AZBEZHIST02S2IB	S	STANDARD	
		3	AZCEZHIST02S3IB	AZBEZHIST02S3IB	S	STANDARD	
		4	AZCEZHIST02S4IB	AZBEZHIST02S4IB	S	STANDARD	
	RPI 0.8-1.0-1.5 FSN4E	2	AZCEZHIST01S2IB	AZBEZHIST01S2IB	S	STANDARD	
		3	AZCEZHIST01S3IB	AZBEZHIST01S3IB	S	STANDARD	
		4	AZCEZHIST01S4IB	AZBEZHIST01S4IB	S	STANDARD	
	RPI 2.0-2.5-3.0 FSN4E	4	AZCEZHIST01M4IB	AZBEZHIST01M4IB	M	STANDARD	
		5	AZCEZHIST01M5IB	AZBEZHIST01M5IB	M	STANDARD	
		6	AZCEZHIST01M6IB	AZBEZHIST01M6IB	M	STANDARD	
	RPI 4.0-5.0-6.0 FSN4E	5	AZCEZHIST01L5IB	AZBEZHIST01L5IB	L	STANDARD	
		6	AZCEZHIST01L6IB	AZBEZHIST01L6IB	L	STANDARD	
	RAD 50-60-70 PPA	3	AZCEZHIST03M3IB	AZBEZHIST03M3IB	M	STANDARD	
		4	AZCEZHIST03M4IB	AZBEZHIST03M4IB	M	STANDARD	
		5	AZCEZHIST03M5IB	AZBEZHIST03M5IB	M	STANDARD	
		6	AZCEZHIST03M6IB	AZBEZHIST03M6IB	M	STANDARD	
	RAD 18-25-35-50 RPA	2	AZCEZHIST04S2IB	AZBEZHIST04S2IB	S	STANDARD	
		3	AZCEZHIST04S3IB	AZBEZHIST04S3IB	S	STANDARD	
		4	AZCEZHIST04S4IB	AZBEZHIST04S4IB	S	STANDARD	
		2	AZCEZKAST01S2IB	AZBEZKAST01S2IB	S	STANDARD	
	KAYSUN	KPD52DN4-DVN6 KPSF45-56DN1.2	3	AZCEZKAST01S3IB	AZBEZKAST01S3IB	S	STANDARD
			4	AZCEZKAST01S4IB	AZBEZKAST01S4IB	S	STANDARD
			4	AZCEZKAST01M4IB	AZBEZKAST01M4IB	M	STANDARD
		KPD71 DN4 KPDF71 DN1.2 KPD71DVN6 KPD52-71DN7	5	AZCEZKAST01M5IB	AZBEZKAST01M5IB	M	STANDARD
			6	AZCEZKAST01M6IB	AZBEZKAST01M6IB	M	STANDARD
5			AZCEZKAST01L5IB	AZBEZKAST01L5IB	L	STANDARD	
KPDF 80-90-112 DN1.2 KPD 90-105 DN4 KPD90-105DVN6 KPD90DN6		6	AZCEZKAST01L6IB	AZBEZKAST01L6IB	L	STANDARD	
		5	AZCEZKAST01XL5IB	AZBEZKAST01XL5IB	XL	STANDARD	
KPDF 140 DN1.2 KPD 140-176 DN4 KPD140-176DVN6 KPD105DN7		6	AZCEZKAST01XL6IB	AZBEZKAST01XL6IB	XL	STANDARD	
		2	AZCEZKASL01S2IB	AZBEZKASL01S2IB	S	BASSO PROFILO	
KPDF 22-28-36 DN1.2 KPDF35DN4 KPDF35DN6 KPD35DN4		3	AZCEZKASL01S3IB	AZBEZKASL01S3IB	S	BASSO PROFILO	
		3	AZCEZKASL01M3IB	AZBEZKASL01M3IB	M	BASSO PROFILO	
KPDF 45-56 DN1.2 KPDF52DN4 KPDF52DN6 KPD52DN4		4	AZCEZKASL01M4IB	AZBEZKASL01M4IB	M	BASSO PROFILO	

## CODICE ACQUISTO BOX 2

CODICE	N° ZONE	CODICE	N° ZONE	NOTE
PRFLEXAB2I	2	PRFLEXAB2IBS	2	Box 2 per macchine a basso profilo
PRFLEXAB3I	3	PRFLEXAB3IBS	3	Box 2 per macchine a basso profilo
PRFLEXAB4I	4	PRFLEXAB4IBS	4	Box 2 per macchine a basso profilo
PRFLEXAB5I	5	PRFLEXAB5IBS	5	Box 2 per macchine a basso profilo
PRFLEXAB6I	6	PRFLEXAB6IBS	6	Box 2 per macchine a basso profilo

# ALTRI SISTEMI DI ZONA



## SISTEMA INNOBUS PRO 32

Sistema di zona con doppio protocollo radio e cablato fi no a 32 zone.



## SISTEMA FLEXA 2.0

Sistema di zona con doppio protocollo radio e cablato fi no a 6 zone.



## ACUAZONE

Sistema di regolazione per impianti ad acqua con pompe di calore e pavimento radiante



## RADIANT

Sistema a pacchetto per il controllo degli impianti di riscaldamento

SCOPRI I NOSTRI PRODOTTI

[www.airzoneitalia.it](http://www.airzoneitalia.it)





Via Fabio Filzi 19/E  
20032 Cormano (Milano)  
Tel: (+39) 02 56814756  
Fax: (+39) 02 56816158  
info@airzoneitalia.it  
www.airzoneitalia.it  
www.youtube.com/airzoneitalia

Distribuito da:

